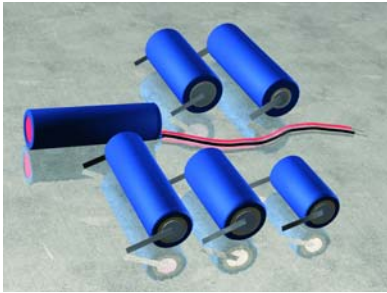


DYNAMIS

Batterien



DYNAMIS

LITHIUM-MN LINE

Lithium-Mangan Dioxid (Li/MnO₂) Batterien

3,0 Volt Nennspannung - Temperaturbereich -30°C ~ +60°C

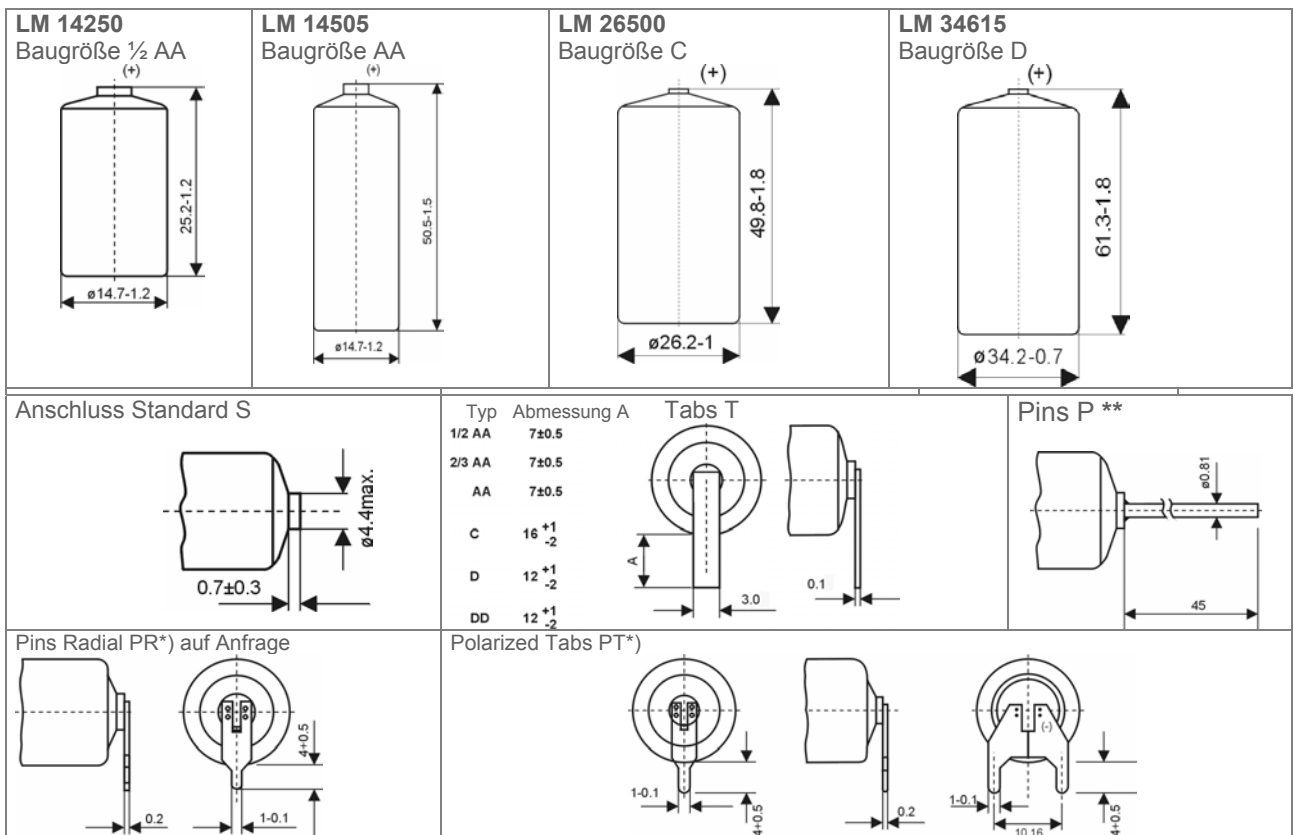
Artikel-Nr.	Type	IEC Größe	Ab-leiter	Nenn-Kapazität mAh	Nenn-Spannung V	max. Dauer-entladestrom mA	Gewicht ca. g	Höhe mm	Ø mm
60.08200	LM 14250	½ AA	S	850	3,0	7	11	25	14,5
60.08223	LM 14250/T	½ AA	T	850	3,0	7	11	26	14,5
60.08224	LM 14250/P	½ AA	P	850	3,0	7	11	26	14,5
60.08225	LM 14250/PT	½ AA	PT	850	3,0	7	11,	26	14,5
60.08202	LM 14505	AA	S	1600	3,0	8	21	50,5	14,5
60.08226	LM 14505/T	AA	T	1600	3,0	8	21	51	14,5
60.08227	LM 14505/P	AA	P	1600	3,0	8	21	51	14,5
60.08228	LM 14505/PT	AA	PT	1600	3,0	8	21	51	14,4

High Power Typen

60.08208	LM 14250 HP	½ AA	S	750	3,0	100	11	25	14,5
60.08210	LM 14505 HP	AA	S	1800	3,0	1000	22	50,5	14,5
60.08216	LM 26500 HP	C	S	4500	3,0	1000	55	50	26
60.08229	LM 26500 HP/T	C	T	4500	3,0	1000	55	50	26

Ausführliche Technische Angaben und Daten siehe Einzeldatenblätter.

Nach UL-Norm.



*) nur erhältlich für Baugrößen ½ AA, und AA

DYNAMIS

Batterien

** Kundeninformation

zur Verarbeitung von Zellen mit axialen Pins (/P Versionen)

**Customer Information

according processing of cells w/ axial pins (/P versions)

Dynamis Batterien empfiehlt seinen Kunden bei der Verarbeitung von Primärzellen mit axialen Pins auf eine schonende Behandlung der angeschweißten Ableiter zu achten. Die Ableiter können beim Abbiegen bei zu geringem Abstand zur Schweißstelle an der Zelle beschädigt werden. Als minimalem Abstand zwischen Schweißstelle und Abbiegepunkt wird 5 mm empfohlen.

Darüber hinaus empfehlen wir die Verwendung eines geeigneten Hilfsmittels, daß ein definiertes Abbiegen erlaubt und am Pin unterstützend angelegt wird.

Bei Beachtung dieser Empfehlung ist der Winkel des Abbiegens frei wählbar.

Dynamis Batteries recommends his customers to use special care during bending of the welded axial pins of Primary cells (where applicable).

The pins may be damaged at the welding point if the distance to the bending point is too small. A minimum distance of 5 mm is recommended to avoid damages.

In addition, we recommend the use of a supportive bending tool to sustain the bending point. If these recommendations are followed there is no limit for the angle of bending.

